

SMITH
CRANE & CONSTRUCTION

www.smithcranes.co.nz

GROVE[®]

GMK6220-L

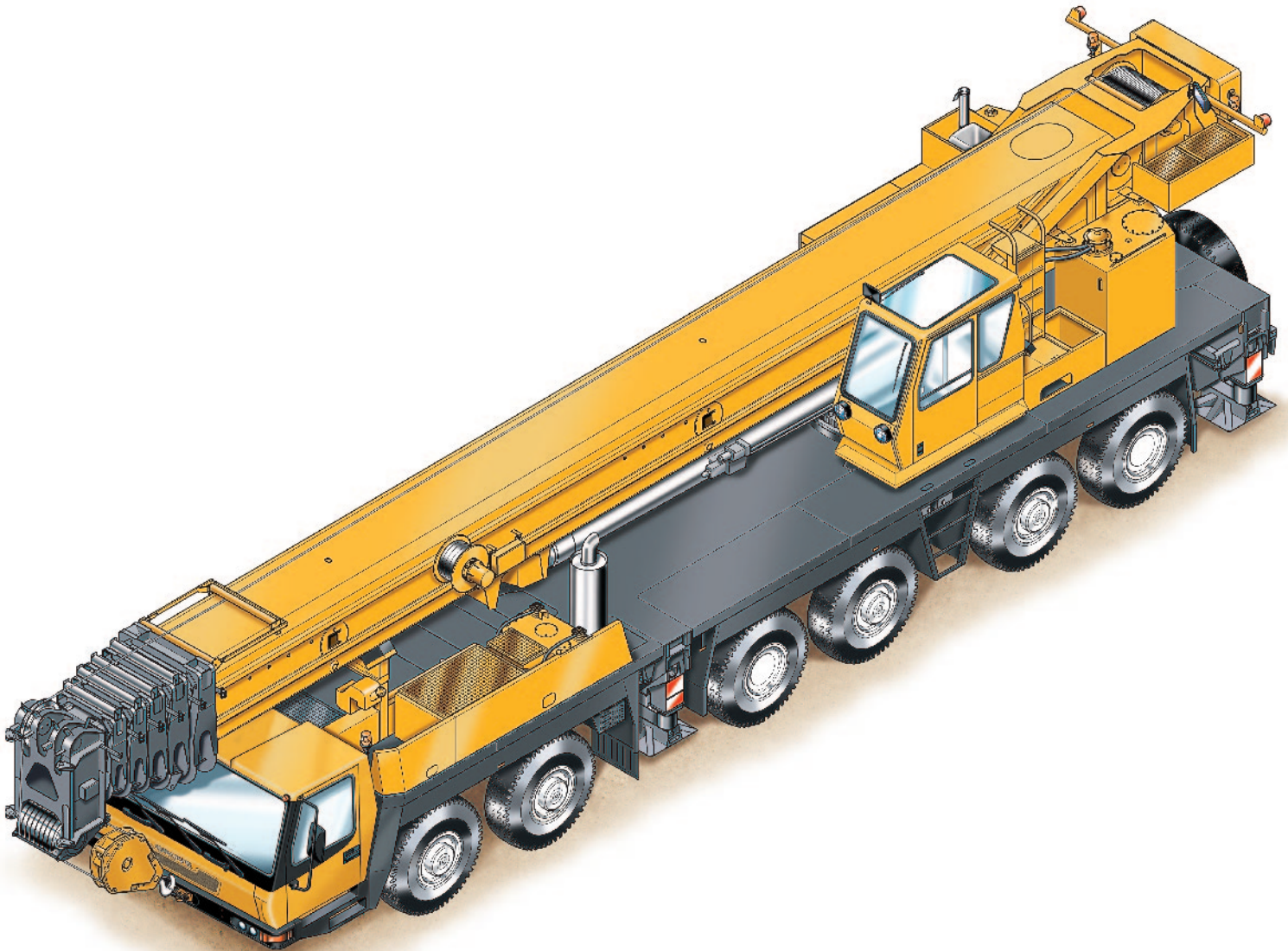
product guide

 220 tonnes

 72 m

 13 - 38 m

 112 m



All-Terrain Crane • AT-Kran • Grue Automotrice Routière
Grúa Todo Terreno Rapida • Gru Fuoristrada Veloci

Superstructure

Boom

15,5 m to 72,0 m six section TWIN-LOCK™ boom.
Maximum tip height 75,0 m.

Boom elevation

1 cylinder with safety valve, boom angle from -1,5° to +82°.

Load moment and independent anti-two block system

Load moment and independent anti-two block system with audio visual warning and control lever lock-out. These systems provide electronic display of boom angle, length, radius, tip height, relative load moment, maximum permissible load, load indication and warning of impending two-block condition with lock-out hoist function.

Cab

Aluminium, full vision, tiltable (approx. 20°), safety glass, adjustable operator's seat with hydraulic suspension, engine-dependent hot water heater. Armrest-integrated crane controls. Ergonomically arranged instrumentation and crane operating controls.

Slewing

3 slewing gears with axial piston motors, planetary gear, automatic brake with foot operated release switch for free slew.

Counterweight

44 tonnes, consisting of various sections (vehicle width 3.00 m). Hydraulic removal system.

Engine

Mercedes-Benz OM904LA, diesel, 4 cylinders, water cooled, turbocharged, 130 kW (177 HP) at 2200 rpm. (80/1269 EWG - fan rigid). Max. torque: 660 Nm at 1200 rpm. Fuel tank capacity: 200 l. Engine emission: EUROMOT / EPA / CARB (non road).

Hydraulic system

3 separate circuits, 2 axial piston variable displacement pumps, with electronic power limiting control and 1 axial piston variable displacement pump for slewing. Thermostatically controlled oil cooler. Tank capacity: 980 l.

Control system

Full electronic control of all crane movements using electrical control levers with automatic reset to zero. Integrated with the LMI and engine management system by CAN-BUS.

Hoist

Axial piston variable displacement motor with planetary gear and brake. Drum rotation indicator.

Electrical system

Three-phase alternator 28 V/80 A, 2 batteries 12 V/170 Ah.

*Optional equipment

Bi-fold swingaway, 13/22 m - with hydraulic offset and luffing under load (5° - 40°), controlled from the crane cab.
Lattice extension, 30/38 m - includes 8 m fixed, non-offsettable sections plus 13/22 m swingaway (see above).
Additional 20/26 tonnes counterweight (total counterweight 64/70 tonnes).
Auxiliary hoist.
Engine-independent hot water heater, with engine pre-heater.

Carrier

Chassis

Special 6-axle chassis, all-welded torsion-resistant box type construction in high strength steel.

Outriggers

4 double hydraulically telescoping beams with vertical cylinders and outrigger pads. Independent horizontal and vertical movement control on each side of the carrier. Electronic level indicator.

Engine

Mercedes-Benz OM502LA, diesel, 8 cylinders, water cooled, turbocharged, 420 kW (571 HP) at 1800 rpm (80/1269 EWG - fan loose). Max. torque: 2700 Nm at 1080 rpm. Fuel tank capacity: 500 l. Engine emission: EUROMOT / EPA / CARB (non road).

Transmission

Allison automatic CLT 755, 5 forward and 1 reverse speed. Transfer case with 2 speeds and inter-axle differential lock.

Drive/Steer

12 x 6 x 12

Axle lines

6 axle lines. 1, 4 and 5 are driven steering axle lines, the 2nd, 3rd and 6th are steering axle lines.

Suspension

MEGATRAK®. All wheels with independent hydropneumatic suspension and hydraulic lockout. Longitudinal and transverse level control with automatic on-highway levelling system.
Range +170 mm/-130 mm.

Tyres

12 tyres, 14.00 R25.

Steering

Dual circuit, hydraulic power assisted steering with emergency steering pump. Axle lines 1, 2, 3, 5 and 6 steer on highway. Separate steering of the 4th, 5th and 6th axle line for all wheel steering and crabbing.

Brakes

Service brake: pneumatic dual circuit, acting on all wheels, air dryer. Permanent brake: exhaust brake and constant throttle brake. Parking brake: pneumatically operated spring-loaded brake acting on axle lines 2, 4, 5 and 6.

Cab

Aluminium, 2-man-design, safety glass, driver and passenger seat with hydraulic suspension, engine-dependent hot water heater. Complete instrumentation and driving controls.

Electrical system

Three-phase alternator 28 V/100A, 2 batteries 12 V/170 Ah. Lighting system and signals 24 V.

*Optional equipment

12 x 8 x 12
Electric driveline retarder.
12 tyres, 16.00 R25 (vehicle width 3,00 m).
12 tyres, 20.5 R25 (vehicle width 3,10 m).
Folding bunk bed in carrier cab.
Engine-independent hot water heater, with engine pre-heater.

*Further optional equipment upon request.



Axle Achse Essieu Eje Asse	1	2	3	4	5	6	Total weight Gesamtgewicht Poids total Peso total Peso totale
t	12	12	12	12	12	12	72*



* With 16.00 R25 tyres, 13/22 m bi-fold swingaway, 32 t hookblock.
 * Mit Bereifung 16.00 R25, 13/22 Doppelklappspitze, 32 t Hakenflasche.
 * Avec pneus 16.00 R25, 13/22 extension treillis, 32 t moufle.
 * Con neumáticos 16.00 R25, 13/22 plumin articulado, gauchio de 32 Tm
 * Gomme tipo 16.00 R25, Falcone ripiegabile da 13/22m, Gancio da 32t

Lifting Capacity Traglast Force de levage Capacidad de elevación Capacità di sollevamento	Sheaves Rollen Poulies Poleas Carrucole	Weight Gewicht Poids Peso Peso	Parts of line Stränge Brins Ramales de cable Numero di funi	Possible load with the crane * Mögliche Traglast am Kran * Capacité possible sur la grue * Carga posible con la grue * Portata ammissibile con la gru *
200 t	9	2400 kg	2 - 18 / 19	160 t / 170 t ■
160 t	7	1750 kg	2 - 15	135 t
125 t	5	1650 kg	2 - 11	100 t
80 t	3	950 kg	1 - 7	65 t
32 t	1	600 kg	1 - 3	28 t
12 t	H/B	300 kg	1	9,5 t

■ requires additional boom nose sheave, Zusatzausrüstung am Rollenkopf erforderlich, demande d'utiliser une poulie auxiliaire de tête de flèche, requiere polea adicional en la cabeza de pluma, è richiesto un blocco di carrucole ausiliario in testa braccio.
 * varies depending on national regulations, variiert je nach Ländvorschrift, fonction des réglementations nationales, variaciones dependo de las regulaciones nacionales, varia in funzione delle normative nazionali.



+



	1	2	3	4	5	R	
km/h	13,7	22,2	35,1	51,2	78,0	15,0	
km/h	6,1	9,9	15,7	22,9	31,7	6,7	50%
	14.00 R 25						



+

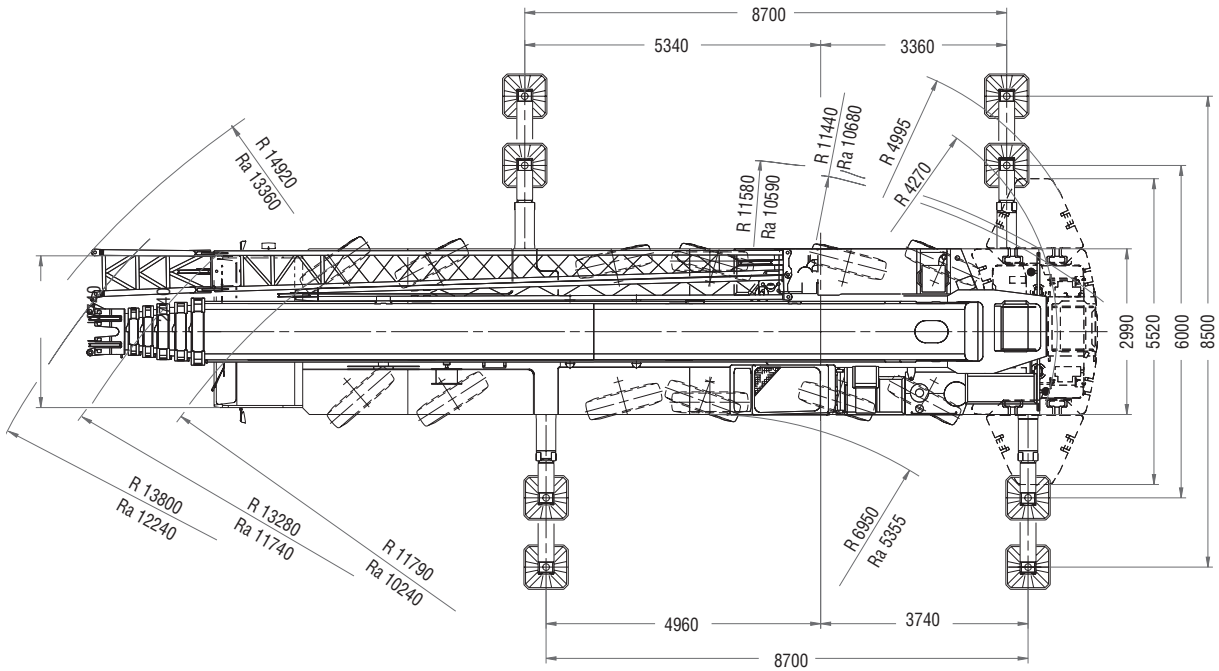
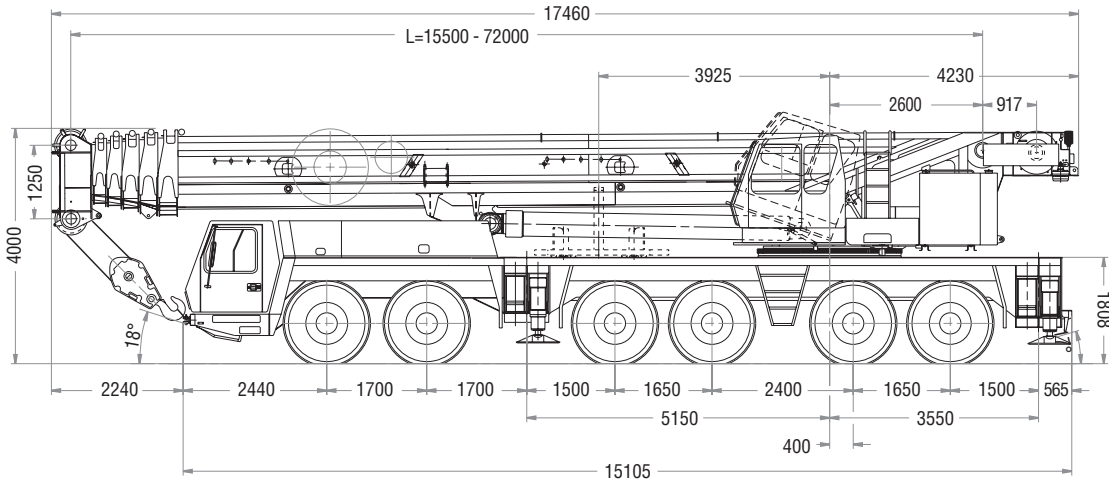


	Infinitely variable stufenlos progressivement variable Infinitamente variable Infinitamente variabile	Rope Seil Câble Cable Fune	Max. Single line pull Max. Seilzug Effort maxi au brin simple Tiro máximo por ramal Tiro max. per singola fune
	0 - 130 m/min single line für einfachen Strang brin simple ramal simple tiro a fune singola	22 mm/300 m	93,4 kN
	0 - 130 m/min single line für einfachen Strang brin simple ramal simple tiro a fune singola	22 mm/300 m	93,4 kN
	0 - 1,7 min ⁻¹		
	- 1,5° to + 82° approx. 70 s ca. 70 s env. 70 s aproximadamente 70 s aproximadamente 70 s		
	15,5 m to 72 m approx. 480 s ca. 480 s env. 480 s aproximadamente 480 s aproximadamente 480 s		

SMITH
CRANE & CONSTRUCTION

www.smithcranes.co.nz

9

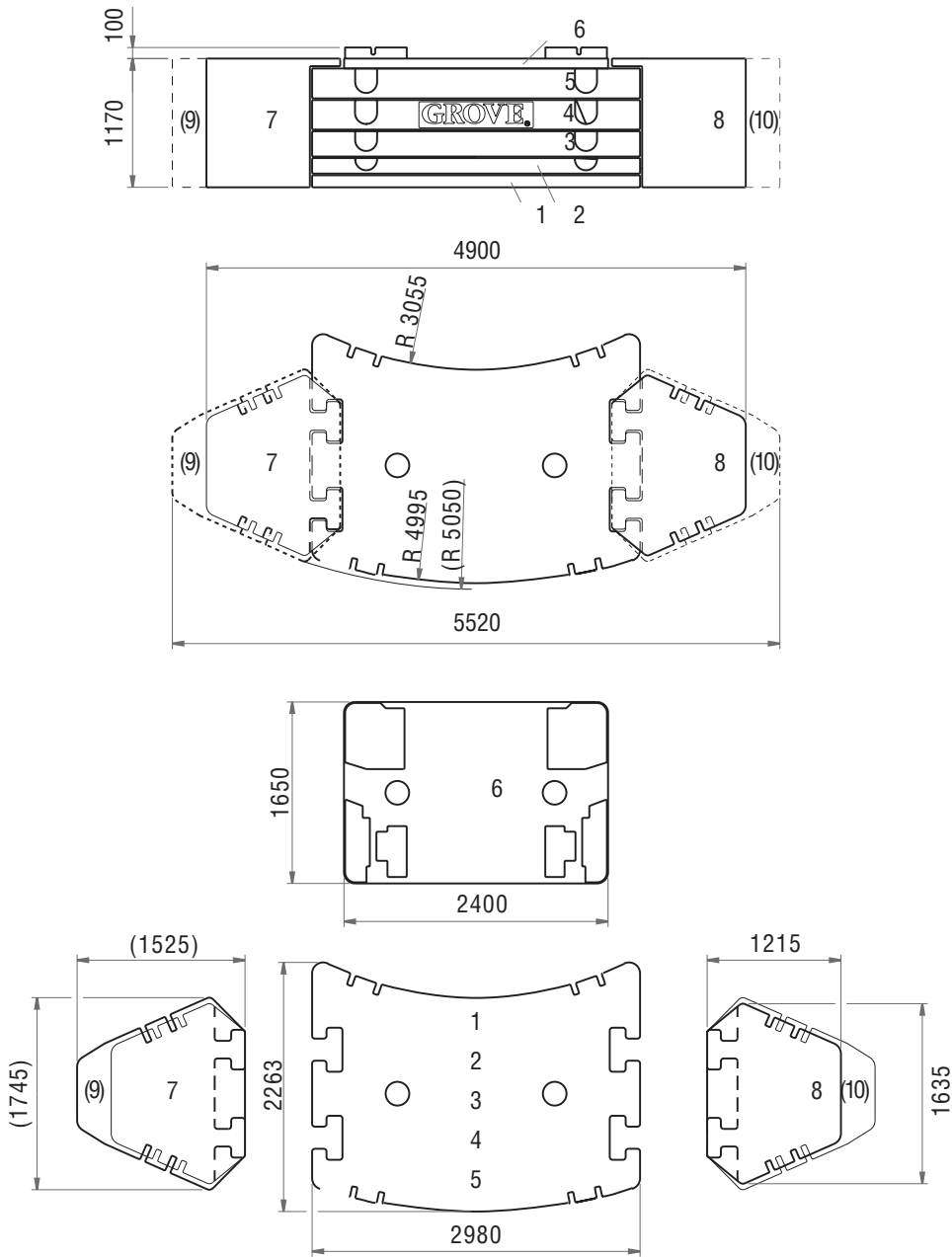


Ra = Radius all wheels steered
 Radius allradgelenkt
 Rayon toutes les roues directrices
 Radio de giro con todas las ruedas giradas
 Raggio di curva con tutte le ruote sterzate

GMK6220-L

GROVE

10



	1	2	3	4	5	6	7	8	9	10
	5,4t	5,1t	8,5t	11,0t	10,5t	3,5t	10,0t	10,0t	13,0t	13,0t
5,4 t	x									
8,9 t	x					x				
10,5 t	x	x								
14 t	x	x				x				
22,5 t	x	x	x			x				
33,5 t	x	x	x	x		x				
44 t	x	x	x	x	x	x				
64 t	x	x	x	x	x	x	x	x		
70 t	x	x	x	x	x	x			x	x

GMK6220-L

Lifting capacities according to DIN/ISO • 85%

WARNING: THIS CHART IS ONLY A GUIDE. The Notes below are for illustration only and should not be relied upon to operate the crane. The individual crane's load chart, operating instructions and other instruction plates must be read and understood prior to operating the crane.

DIN/ISO: The structural analysis is based on DIN 15018, part 2 and 3 as well as on FEM 5004 standards. Tipping conditions are governed by DIN 15019, part 2 and ISO 4305 standards. They also take into account the requirements of prEN 13000: 2003 and therefore comply with the requirements of the EU Machinery Directive.

85%: The lifting capacities are based on ANSI/ASME B30.5 and do not exceed 85% of the tipping load. Certain dynamic influences and wind require reduction of capacity. Lifting capacities at 85% do not comply with the essential health and safety requirements of the EU Machinery Directive.

The lifting capacities in the load charts are indicated in metric tonnes.

Lifting capacity = payload + weight of the hook block and suspending device.

The lifting capacities for the telescopic boom apply without jibs (swingaway lattice, boom extension, luffing-jib etc.)

The lifting capacities are subject to modifications.

Traglasten entsprechen DIN/ISO • 85%

WARNUNG: DIESE TABELLE IST LEDIGLICH EINE RICHTLINIE. Die Hinweise dienen als Erklärung und sind für die Kranbedienung nicht maßgebend. Vor Inbetriebnahme des Kranes sind die zugehörigen Traglasttabellen, Bedienungsanleitung und andere Vorschriften eingehend zu studieren.

DIN/ISO: Der Festigkeitsberechnung liegen die DIN 15018 Teil 2 und 3 sowie die FEM 5004 zugrunde. Die Traglasten im Standsicherheitsbereich entsprechen DIN 15019 Teil 2 und ISO 4305. Sie berücksichtigen außerdem die Forderungen der prEN 13000: 2003, und entsprechen damit den Anforderungen der Maschinenrichtlinie.

85%: Die Traglasten basieren auf der ANSI/ASME B30.5 und überschreiten nicht 85% der Kippplast. Wind und dynamische Einflüsse reduzieren die Traglast. Die 85% Traglasten entsprechen nicht den Sicherheitsanforderungen der EG-Maschinenrichtlinie.

Die Traglasten in den Tabellen sind in metrischen Tonnen angegeben.

Traglast = Nutzlast + Eigengewicht der Hakenflasche und der Anschlagmittel.

Die Traglasten für den Teleskopausleger gelten ohne Spitzenanbauten (Klappspitze, Vorbauspitze, Wippspitze, etc.)

Änderungen der Tragfähigkeit vorbehalten.

Capacités de levage selon DIN/ISO • 85%

ATTENTION: CE TABLEAU N'EST QU'UN GUIDE. Les notes ci-dessous sont données à titre d'exemple et ne devront pas être utilisées pour faire fonctionner la grue. Toute la documentation concernant chaque type de grue: tableau des charges, instructions de fonctionnement et toutes autres plaques d'instructions devront être lues et comprises avant de manoeuvrer la grue.

DIN/ISO: Le calculs de résistance sont basés sur les normes DIN 15018, sections 2 et 3 et FEM 5004. Les calculs de basculement sont basés sur les normes DIN 15019, section 2 et ISO 4305. Elles tiennent également compte des paramètres établis par la norme en projet prEN 13000: 12003 et de ce fait satisfont les exigences de la Directive Européenne Machines.

85%: Les capacités de levage sont basées sur les normes ANSI/ASME B30.5 et ne dépassent pas 85% de la charge de basculement. Les conditions de vente et les effets dynamiques réduisent les capacités de levage. Les capacités de levage à 85% ne respectent pas les préconisations concernant la santé et la sécurité prévues par la Directive Machines CE.

Les capacités de levage dans les tableaux sont indiquées en tonnes métriques.

Capacité de levage = charge utile + poids des moufle/crochet et accessoires.

Les capacités de levage pour la flèche télescopique s'entendent sans allonges (flèche, flèche pliante, volée variable etc.)

Modifications des capacités de levage réservées.

Capacidades de elevación de acuerdo con DIN/ISO • 85%.

AVISO: ESTA TABLA ES SOLO UNA ORIENTACION. Las notas que aparecen al final de la misma solo sirven de ilustración y no deben ser tomadas como instrucciones para operar la grúa. La tabla de cargas, las instrucciones de operación y otras placas ilustrativas de cada grúa deben ser leídas y correctamente interpretadas antes de operar la grúa.

DIN/ISO: Los analisis de resistencia están basados en las normas DIN 15018, apartados 2 y 3 así como en las normas FEM 5004. Las condiciones de vuelco están reguladas por las normas DIN 15019 apartado 2 y ISO 4305. Tienen también cuenta de las exigencias establecidas por prEN 13000: 2003 y así cumplen con los requerimientos de las Directivas de Maquinaria de la UE.

85%: Las capacidades de elevación están basadas en las Normas ANSI/ASME B30.5 y no exceden del 85% del momento de vuelco. Ciertas influencias dinámicas y el viento requieren una reducción de las capacidades. Las capacidades de elevación al 85% no cumplen con las normas de seguridad exigidas por las Directivas de Maquinaria de la CEE.

Las capacidades de elevación en las tablas estan referidas en Tm.

Capacidad de elevación = Carga + peso del gancho y aparejos de carga.

Las capacidades de elevación para la pluma telescópica sin plumines (plegables, extensiones de pluma, angulables por motor, etc.)

Las capacidades de elevación están sujetas a modificación.

Capacità di sollevamento in accordo con DIN/ISO • 85%

ATTENZIONE: QUESTA TABELLA E' SOLO UNA GUIDA. Le note qui sotto riportate sono date a titolo d'esempio e non devono essere utilizzate per operare la gru. La tabella di carico, le istruzioni d'uso ed ogni altro foglio illustrativo devono essere letti e compresi prima di manovrare la gru.

DIN/ISO: il calcolo di resistenza è basato sulle norme DIN 15018, parte 2 e parte 3 come sugli standard FEM5004. Le condizioni di ribaltamento sono regolate dalle norme DIN 15019 parte 2 e gli standard ISO 4305. Esse tengono conto anche dei parametri stabiliti da prEN13000: 2003 e quindi soddisfano le richieste della Direttiva Macchine Europea.

85%: Le capacità di sollevamento sono conformi alla norma ANSI/ASME B30.5 e non superano l'85% del carico di ribaltamento. Alcuni fattori dinamici e l'azione del vento richiedono una riduzione di portate. Le capacità di sollevamento calcolate all'85% non sono conformi con i requisiti essenziali di salute e sicurezza della Direttiva Macchine CE.

I carichi nelle tabelle di portata sono espressi in tonnellate metriche.

I carichi indicati nelle tabelle non comprendono il peso dei ganci, dei tiranti, e di nessun altro accessorio di sollevamento.

I carichi indicati nelle tabelle sono validi per il braccio telescopico senza falconi o estensioni del braccio.

I carichi indicati sono soggetti a modifiche.

Load charts • Traglasten • Capacités de levage • Capacidades • Capacità

Overview • Übersicht • Tableau synoptique • Resumen de las tablas • Tabella riassuntiva

12

15,5 – 72,0 m 360°

8,50 x 2,68 m 8,70 x 6,00 m* 8,70 x 8,50 m 8,70 x 6,00 m

m	t	0												70/64								44								70/64 44								33,5 22,5								14 10,5 8,9 5,4 0								44 33,5 22,5 14 10,5 8,9 5,4 0							
15,5		•												•								•								•								•								•															
21,2		•												•								•								•								•								•															
26,8		•												•								•								•								•								•															
32,5		•												•								•								•								•								•															
38,1		•												•								•								•								•								•															
43,8		•												•								•								•								•								•															
49,4		•												•								•								•								•								•															
55,1		•												•								•								•								•								•															
60,7		•												•								•								•								•								•															
66,4		•												•								•								•								•								•															
72,0		•												•								•								•								•								•															

* 0° over rear, nach hinten, en arrière, por la parte trasera, sul posteriore.

5° – 40° 360°
13/22/30/38 m 8,70 x 8,50 m

70/64 t 44 t 33,5 t 22,5 t

m	t	13 22 30 38				13 22 30 38				13 22 30 38				13 22	
		43,8		•				•				•			
49,4		•				•				•				•	
55,1		•				•				•				•	
60,7		•				•				•				•	
66,4		•				•				•				•	
72,0		•				•				•				•	

GMK6220-L

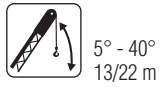
5° – 40° 360°
13/22 m 8,70 x 6,00

44 t 33,5 t

m	t	13 22		13 22	
		43,8		•	
49,4		•		•	
55,1		•		•	
60,7		•		•	
66,4		•		•	
72,0		•		•	



15,5 – 72,0 m



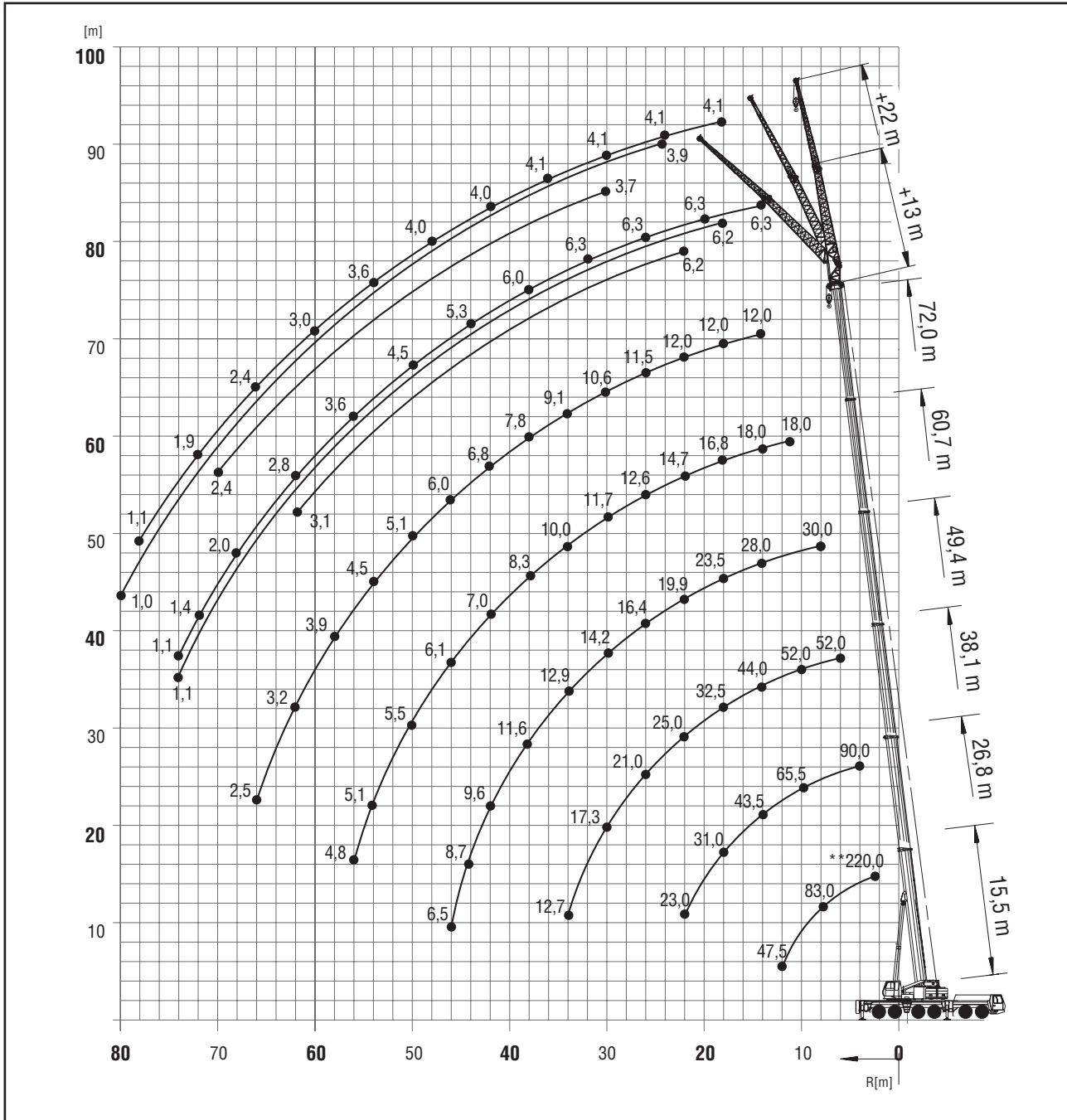
5° - 40°
13/22 m

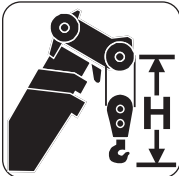


8,5 m



360°



	Hook block • Unterflasche • Crochet-moufle • Gancho • Ganci (t)	H (mm)
	200D	3650
160D	3650	
125D	3300	
80D	3300	
32E	3200	
12 H/B	2450	

14



15,5 – 72,0 m



8,5 m



360°



70 t



DIN/ISO

m	15,5	21,2	26,8	32,5	38,1	43,8	49,4	55,1	60,7	66,4	72,0
2,5	220,0**/191,0*										
3,0	175,0	133,0									
4,0	134,0	125,0	90,0								
5,0	117,0	111,0	90,0	68,0							
6,0	104,0	100,0	90,0	68,0	52,0						
7,0	92,5	89,5	86,0	68,0	52,0	40,0					
8,0	83,0	81,5	78,5	68,0	52,0	40,0	30,0				
9,0	74,5	74,5	71,5	65,5	52,0	40,0	30,0	23,5			
10,0	66,0	68,5	65,5	62,0	52,0	40,0	30,0	23,5			
11,0	57,5	61,0	59,5	59,0	50,5	40,0	30,0	23,5	18,0		
12,0	47,5	54,5	53,0	54,0	48,5	38,5	30,0	23,5	18,0	14,0	
13,0		49,5	48,0	49,0	46,0	37,0	29,0	23,5	18,0	14,0	
14,0		45,0	43,5	44,5	44,0	36,0	28,0	23,5	18,0	14,0	12,0
15,0		41,0	39,5	40,5	41,5	34,5	26,5	23,0	18,0	14,0	12,0
16,0		38,0	36,5	37,0	38,0	33,0	25,5	22,0	18,0	14,0	12,0
18,0		26,5	31,0	32,5	32,5	31,0	23,5	20,5	17,9	14,0	12,0
20,0			26,5	29,0	28,5	29,0	21,5	18,8	16,8	14,0	12,0
22,0			23,0	25,5	25,0	26,0	19,9	17,4	15,7	13,8	12,0
24,0				22,5	22,5	23,0	18,1	16,1	14,7	13,4	11,9
26,0				20,0	21,0	20,5	16,4	14,7	13,6	12,7	11,5
28,0				17,4	19,1	18,3	15,2	13,6	12,6	11,9	11,1
30,0					17,3	16,5	14,2	12,5	11,7	11,1	10,6
32,0					15,7	14,8	13,5	11,4	10,8	10,3	9,8
34,0					12,7	13,2	12,9	10,4	10,0	9,6	9,1
36,0						11,9	12,2	9,3	9,1	8,8	8,3
38,0						10,7	11,6	8,6	8,3	8,0	7,8
40,0						9,3	10,5	8,2	7,4	7,2	7,2
42,0							9,6	7,9	7,0	6,8	6,8
44,0							8,7	7,6	6,5	6,4	6,4
46,0							6,5	7,3	6,1	6,0	6,0
48,0								7,0	5,8	5,6	5,5
50,0								6,7	5,5	5,2	5,1
52,0									5,3	5,0	4,8
54,0									5,1	4,7	4,5
56,0									4,8	4,4	4,2
58,0										4,2	3,9
60,0										3,9	3,6
62,0										2,9	3,2
64,0											2,9
66,0											2,5

** Over rear with special equipment. Nach hinten mit Sonderausrüstung. En arrière avec équipement spécial. Por la parte trasera con equipo especial. Soil'antérieure con equipaggiamento speciale.

* 0° over rear, nach hinten, en arrière, por la parte trasera, sul posteriore, soil'antérieure.

Lifting capacities >160 t require additional equipment. Traglasten >160 t erfordern Zusatzausrüstung. Capacités de levage >160 t demandent équipement supplémentaire. Capacidades de elevación >160 Tm requiere equipo adicional. Capacità >160 t con equipaggiamento ausiliario.

Telescopic boom • Teleskopausleger • Flèche principale • Pluma telescópica • Braccio telescopico

18



15,5 – 72,0 m



8,5 m



360°



44 t



DIN/ISO

m	15,5	21,2	26,8	32,5	38,1	43,8	49,4	55,1	60,7	66,4	72,0
2,5	220,0**/191,0*										
3,0	175,0	133,0									
4,0	134,0	125,0	90,0								
5,0	117,0	111,0	90,0	68,0							
6,0	104,0	100,0	90,0	68,0	52,0						
7,0	89,5	89,5	86,0	68,0	52,0	40,0					
8,0	76,0	76,5	75,0	68,0	52,0	40,0	30,0				
9,0	65,5	66,5	64,5	65,5	52,0	40,0	30,0	23,5			
10,0	57,5	58,0	56,5	57,5	52,0	40,0	30,0	23,5			
11,0	50,5	51,5	50,0	51,0	50,5	40,0	30,0	23,5	18,0		
12,0	45,5	46,0	44,5	45,5	46,5	38,5	30,0	23,5	18,0	14,0	
13,0		42,5	40,0	42,5	42,0	37,0	29,0	23,5	18,0	14,0	
14,0		38,5	36,0	39,0	38,0	36,0	28,0	23,5	18,0	14,0	12,0
15,0		35,0	33,0	35,5	34,5	34,5	26,5	23,0	18,0	14,0	12,0
16,0		32,0	29,5	32,5	31,5	31,5	25,5	22,0	18,0	14,0	12,0
18,0		26,5	23,5	27,0	28,0	27,0	23,5	20,5	17,9	14,0	12,0
20,0			21,0	23,0	24,0	23,0	21,5	18,8	16,8	14,0	12,0
22,0			18,9	21,0	20,5	19,4	18,6	17,4	15,7	13,8	12,0
24,0				18,0	17,5	16,6	17,2	15,5	14,7	13,4	11,9
26,0				15,7	15,2	14,6	15,3	13,4	13,6	12,7	11,5
28,0				13,8	13,3	13,8	13,3	12,0	11,9	11,9	11,1
30,0					11,6	12,6	11,7	11,2	10,3	10,6	10,6
32,0					11,0	11,1	10,2	10,5	9,6	9,7	9,8
34,0					10,4	9,9	9,0	9,4	9,0	9,1	8,7
36,0						8,8	8,2	8,3	8,3	8,3	7,6
38,0						7,9	7,8	7,4	7,6	7,3	6,7
40,0						7,1	7,4	6,5	6,7	6,5	5,8
42,0							6,6	6,1	6,1	5,7	5,1
44,0							6,0	5,8	5,5	5,0	4,4
46,0							5,4	5,3	4,9	4,4	3,8
48,0								4,7	4,4	3,9	3,2
50,0								4,3	3,9	3,4	2,7
52,0									3,4	2,9	2,3
54,0									3,0	2,5	1,8
56,0									2,6	2,1	1,5
58,0										1,7	
60,0										1,4	

GMK6220-L



15,5 – 72,0 m



8,5 m



360°



22,5 t



m	15,5	21,2	26,8	32,5	38,1	43,8	49,4	55,1	60,7	66,4	72,0
3,0	175,0	133,0									
4,0	134,0	125,0	90,0								
5,0	117,0	111,0	90,0	68,0							
6,0	93,5	93,5	90,0	68,0	52,0						
7,0	77,0	78,0	75,5	68,0	52,0	40,0					
8,0	65,0	66,0	62,0	59,0	52,0	40,0	30,0				
9,0	56,0	57,5	52,0	53,0	48,5	40,0	30,0	23,5			
10,0	49,0	50,5	44,5	46,0	42,5	40,0	30,0	23,5			
11,0	41,5	43,5	38,0	40,0	39,5	36,0	30,0	23,5	18,0		
12,0	35,0	37,5	33,0	35,0	35,0	32,0	29,5	23,5	18,0	14,0	
13,0		32,5	30,0	33,0	31,5	28,5	26,0	23,5	18,0	14,0	
14,0		28,0	28,0	30,0	28,0	25,5	24,5	22,0	18,0	14,0	12,0
15,0		25,5	26,5	27,0	25,5	23,0	23,5	20,0	18,0	14,0	12,0
16,0		22,5	24,0	24,0	23,0	21,5	21,0	18,1	17,9	14,0	12,0
18,0		18,0	19,3	19,6	19,0	19,6	17,7	16,6	14,9	14,0	12,0
20,0			15,8	16,1	16,3	16,6	15,0	14,9	14,0	13,3	12,0
22,0			13,2	13,4	14,5	13,9	13,7	12,7	12,9	11,8	10,6
24,0				12,3	12,3	11,8	12,1	11,8	11,1	10,1	8,9
26,0				10,6	10,5	10,7	10,4	10,3	9,6	8,6	7,5
28,0				9,1	9,0	9,4	8,9	8,8	8,3	7,3	6,3
30,0					7,8	8,1	7,8	7,5	7,1	6,2	5,2
32,0					6,7	7,0	6,7	6,4	6,1	5,3	4,3
34,0					5,8	6,1	5,8	5,5	5,2	4,5	3,5
36,0						5,3	5,0	4,7	4,4	3,7	2,8
38,0						4,6	4,3	4,0	3,7	3,1	2,1
40,0						4,0	3,7	3,4	3,0	2,5	1,5
42,0							3,1	2,8	2,5	1,9	
44,0							2,6	2,3	2,0	1,4	
46,0							2,2	1,9	1,5		
48,0								1,5			

Telescopic boom • Teleskopausleger • Flèche principale • Pluma telescópica • Braccio telescopico

20



15,5 – 72,0 m



8,5 m



360°



14 t



DIN/ISO

m	15,5	21,2	26,8	32,5	38,1	43,8	49,4	55,1	60,7	66,4	72,0
3,0	175,0	133,0									
4,0	134,0	125,0	90,0								
5,0	110,0	110,0	90,0	68,0							
6,0	87,5	88,5	81,0	68,0	52,0						
7,0	72,0	73,0	64,0	62,5	52,0	40,0					
8,0	60,5	61,5	52,5	53,0	48,0	40,0	30,0				
9,0	51,5	51,5	43,0	44,5	43,5	39,5	30,0	23,5			
10,0	42,0	43,5	36,5	40,0	37,5	34,0	30,0	23,5			
11,0	34,5	37,0	34,0	35,5	32,5	29,5	27,0	23,5	18,0		
12,0	28,5	31,0	32,0	31,0	28,5	26,0	26,0	22,0	18,0	14,0	
13,0		27,5	28,5	27,5	25,5	25,0	23,0	20,0	18,0	14,0	
14,0		23,5	25,0	24,5	22,5	23,0	20,5	19,5	16,8	14,0	12,0
15,0		20,5	22,0	22,0	21,0	20,5	18,4	18,1	15,5	14,0	12,0
16,0		18,0	19,3	19,6	19,8	18,6	17,2	16,3	15,5	13,3	12,0
18,0		13,9	15,3	15,6	16,6	15,2	15,1	14,4	13,5	12,2	10,9
20,0			12,5	13,7	13,6	13,5	12,8	12,0	11,2	10,1	8,8
22,0			10,1	11,2	11,2	11,6	10,9	10,1	9,4	8,3	7,1
24,0				9,3	9,3	9,6	9,2	8,5	7,8	6,9	5,7
26,0				7,7	7,7	8,1	7,8	7,2	6,5	5,6	4,6
28,0				6,5	6,4	6,8	6,5	6,1	5,4	4,6	3,6
30,0					5,3	5,7	5,4	5,1	4,5	3,7	2,7
32,0					4,4	4,8	4,5	4,2	3,7	2,9	1,9
34,0					3,7	4,0	3,7	3,4	3,0	2,2	1,2
36,0						3,3	3,0	2,8	2,3	1,6	
38,0						2,7	2,5	2,2	1,8		
40,0						2,2	1,9	1,6	1,3		
42,0							1,5				



15,5 – 72,0 m



360°



0 t

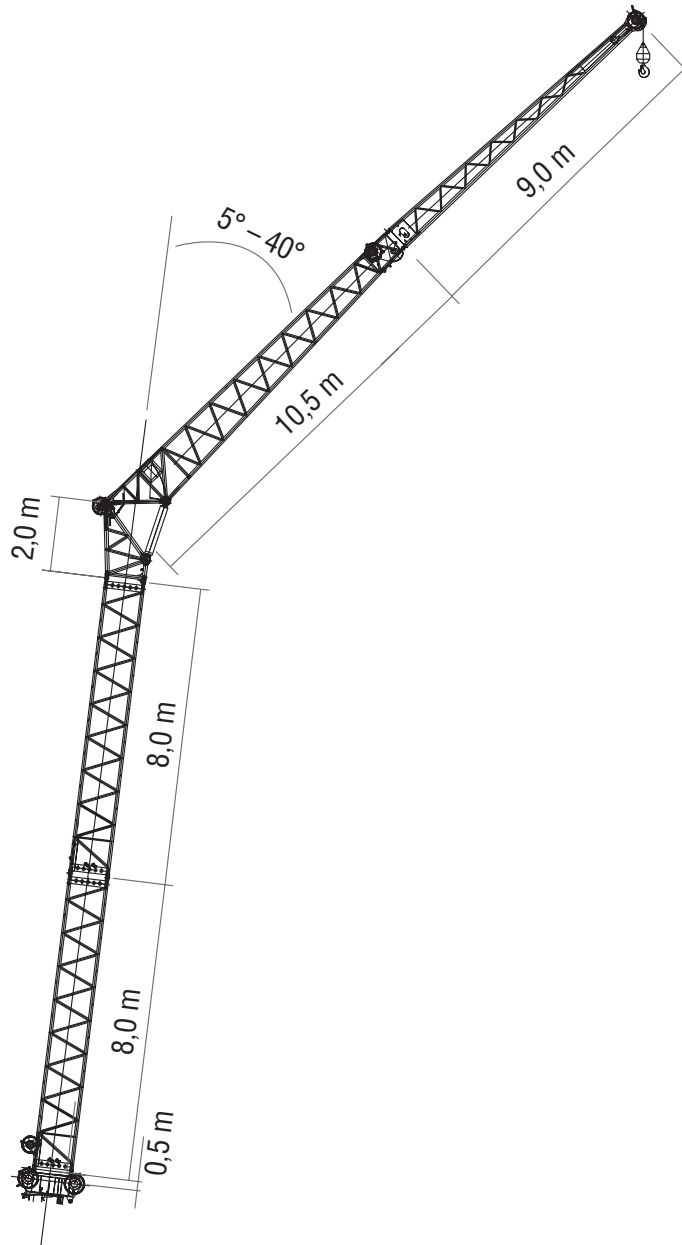


DIN/ISO

m	15,5	21,2	26,8	32,5	38,1	43,8	49,4	55,1	60,7	66,4	72,0
3,0	175,0	133,0									
4,0	132,0	116,0	90,0								
5,0	98,0	83,5	66,5	63,0							
6,0	70,5	63,5	50,5	51,5	45,0						
7,0	53,0	48,5	46,0	41,5	36,5	32,5					
8,0	40,5	39,5	37,0	34,0	30,5	28,5	24,0				
9,0	32,0	32,0	30,5	27,5	27,0	23,5	22,5	19,1			
10,0	25,5	26,0	25,0	25,0	23,0	21,5	19,5	17,6			
11,0	20,5	21,5	21,0	21,0	19,5	18,6	16,9	15,3	13,7		
12,0	15,9	18,0	18,3	18,3	16,9	16,2	14,7	13,3	12,0	10,3	
13,0		15,2	15,8	15,9	14,7	14,2	12,9	11,6	10,4	8,9	
14,0		13,0	13,6	14,0	12,9	12,5	11,4	10,2	9,1	7,7	6,3
15,0		11,0	11,8	12,3	11,4	11,1	10,0	9,0	8,0	6,7	5,3
16,0		9,2	10,3	10,9	10,0	9,8	8,9	7,9	7,0	5,8	4,4
18,0		6,3	7,9	8,5	7,9	7,8	6,9	6,1	5,3	4,2	3,0
20,0			5,9	6,7	6,2	6,2	5,4	4,7	3,9	2,9	1,8
22,0			4,3	5,3	4,8	4,9	4,2	3,5	2,8	1,9	
24,0				4,1	3,7	3,8	3,2	2,5	1,9		
26,0				3,0	2,8	2,9	2,3	1,7			
28,0				2,2	2,0	2,1	1,6				
30,0					1,4	1,5					

GMK6220-L

Jib configurations • Kombination der Auslegerverlängerung • Combinaisons de l'extension treillis
 Configuración con extensiones de pluma • Combinazioni delle prolunghe del falcone



Total Length Gesamtlänge Longueur totale Longitud total Lunghezza Totale	Intermediate section boom extension make-up Reihenfolge des Spitzenaufbaus Ordre des combinaisons de l'extension treillis Combinaciones de tramos intermedios de extensión de pluma Sequenza di combinazioni per le sezioni di traliccio del falcone			
[m]	8,0 m	2,0 m	10,5 m	9,0 m
13	—	1x	1x	—
22	—	1x	1x	1x
30	1x	1x	1x	1x
38	2x	1x	1x	1x

22



72,0 m



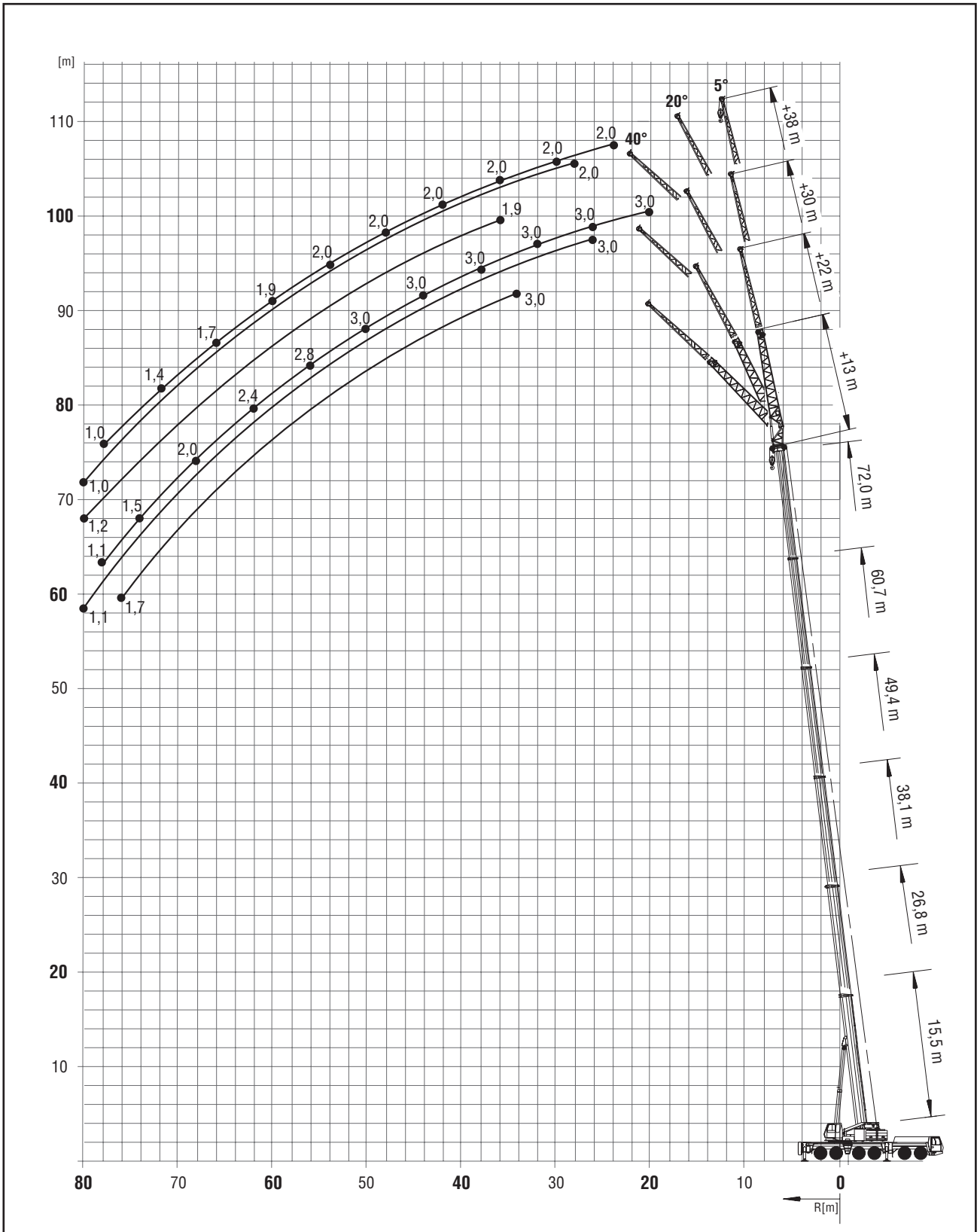
5° - 40°
13/22/30/38 m



8,5 m



360°



GMK6220-L

Swingaway (hydraulic luffing) • Klappspitze (hydraulisch wippbar) • Extension treillis (déport hydraulique)
Plumín (angulable hidráulicamente) • Falcone (brandeggio idraulico)



60,7 – 72,0 m



13/22 m



8,5 m



360°



70 t



DIN/ISO

23

m		60,7					72,0				
m		13					13				
		5°	20°	40°	* 5° - 20°	* 20° - 40°	5°	20°	40°	* 5° - 20°	* 20° - 40°
12,0	10,0										
13,0	10,0										
14,0	10,0						6,3				
15,0	10,0	8,9			8,9		6,3				
16,0	10,0	8,8			8,8		6,3				
18,0	10,0	8,8			8,8		6,3	6,2		6,0	
20,0	10,0	8,7	7,8		8,7	7,8	6,3	6,2		6,0	
22,0	9,9	8,6	7,8		8,6	7,8	6,3	6,2	6,2	6,0	6,2
24,0	9,9	8,6	7,8		8,6	7,8	6,3	6,2	6,2	6,0	6,2
26,0	9,6	8,6	7,8		8,6	7,8	6,3	6,2	6,2	6,0	6,2
28,0	9,4	8,5	7,8		8,5	7,8	6,3	6,2	6,2	6,0	6,2
30,0	9,2	8,5	7,8		8,5	7,8	6,3	6,2	6,2	6,0	6,2
32,0	8,8	8,4	7,8		8,4	7,8	6,3	6,2	6,2	6,0	6,2
34,0	8,5	8,2	7,8		8,2	7,8	6,3	6,2	6,2	6,0	6,2
36,0	7,9	7,8	7,7		7,8	7,7	6,2	6,2	6,2	6,0	6,2
38,0	7,3	7,4	7,4		7,4	7,4	6,0	6,0	6,1	6,0	6,1
40,0	6,8	7,0	7,2		7,0	7,2	5,7	5,7	5,9	5,7	5,9
42,0	6,3	6,5	6,8		6,5	6,8	5,5	5,5	5,6	5,5	5,6
44,0	5,9	6,1	6,4		6,1	6,4	5,3	5,3	5,4	5,3	5,4
46,0	5,4	5,6	5,9		5,6	5,9	5,0	5,0	5,2	5,0	5,2
48,0	5,0	5,2	5,4		5,2	5,4	4,8	4,8	4,9	4,8	4,9
50,0	4,6	4,8	5,0		4,8	5,0	4,5	4,5	4,7	4,5	4,7
52,0	4,3	4,4	4,6		4,4	4,6	4,2	4,2	4,4	4,2	4,4
54,0	4,0	4,1	4,3		4,1	4,3	3,9	4,0	4,2	4,0	4,2
56,0	3,7	3,8			3,8		3,6	3,7	3,9	3,7	3,9
58,0	3,3	3,5			3,4		3,3	3,4	3,6	3,4	3,6
60,0	3,0	3,1			3,1		3,0	3,2	3,3	3,2	3,3
62,0	2,9	2,9			2,9		2,8	2,9	3,1	2,9	3,1
64,0	2,7	2,8			2,8		2,6	2,7		2,7	
66,0	2,6	2,6			2,6		2,3	2,4		2,3	
68,0							2,0	2,1		2,0	
70,0							1,6	1,7		1,6	
72,0							1,4	1,4		1,4	
74,0							1,1	1,1		1,1	

m		60,7					72,0				
m		22					22				
		5°	20°	40°	* 5° - 20°	* 20° - 40°	5°	20°	40°	* 5° - 20°	* 20° - 40°
15,0	5,6										
16,0	5,5										
18,0	5,5						4,1				
20,0	5,4	5,0			5,0		4,1				
22,0	5,4	4,9			4,9		4,1				
24,0	5,3	4,9			4,9		4,1	3,9		3,9	
26,0	5,2	4,8	4,4		4,8	4,4	4,1	3,9		3,9	
28,0	5,2	4,8	4,3		4,8	4,3	4,1	3,9		3,9	
30,0	5,1	4,7	4,3		4,7	4,3	4,1	3,9	3,7	3,9	3,7
32,0	5,1	4,7	4,2		4,7	4,2	4,1	3,9	3,7	3,9	3,7
34,0	5,0	4,7	4,1		4,7	4,1	4,1	3,9	3,7	3,9	3,7
36,0	5,0	4,6	4,1		4,6	4,1	4,1	3,9	3,7	3,9	3,7
38,0	4,9	4,6	4,0		4,6	4,0	4,1	3,9	3,7	3,9	3,7
40,0	4,9	4,5	4,0		4,5	4,0	4,0	3,9	3,7	3,9	3,7
42,0	4,8	4,5	4,0		4,5	4,0	4,0	3,9	3,7	3,9	3,7
44,0	4,8	4,4	3,9		4,4	3,9	4,0	3,9	3,7	3,9	3,7
46,0	4,7	4,3	3,9		4,3	3,9	4,0	3,9	3,7	3,9	3,7
48,0	4,6	4,2	3,9		4,2	3,9	4,0	3,9	3,7	3,9	3,7
50,0	4,4	4,2	3,8		4,2	3,8	3,9	3,9	3,7	3,9	3,7
52,0	4,2	4,1	3,8		4,1	3,8	3,7	3,8	3,7	3,8	3,7
54,0	4,0	4,0	3,8		4,0	3,8	3,6	3,6	3,7	3,6	3,7
56,0	3,7	4,0	3,8		4,0	3,8	3,4	3,5	3,6	3,5	3,6
58,0	3,5	3,7	3,6		3,7	3,6	3,2	3,4	3,5	3,4	3,5
60,0	3,3	3,5	3,4		3,5	3,4	3,0	3,2	3,3	3,2	3,3
62,0	3,0	3,2	3,2		3,2	3,2	2,8	3,0	3,2	3,0	3,2
64,0	2,8	2,9	3,0		2,9	3,0	2,6	2,8	3,1	2,8	3,1
66,0	2,5	2,7			2,5		2,4	2,7	2,9	2,7	2,9
68,0	2,1	2,4			2,2		2,2	2,5	2,6	2,5	2,6
70,0	2,0	2,1			2,1		2,0	2,3	2,4	2,2	2,4
72,0	1,9	2,0			2,0		1,9	2,0		1,9	
74,0	1,8	1,8			1,8		1,6	1,8		1,6	
76,0							1,3	1,5		1,3	
78,0							1,1	1,3		1,1	
80,0								1,0			

* Luffing under load, Unter Teillast wippbar, Inclinaison sous charge, Angulació con carga, Brandeggio sotto carico

Boom extension (hydraulic luffing) • Auslegerverlängerung (hydraulisch wippbar) • Extension treillis (déport hydraulique) • Extensión de pluma (angulable hidráulicamente) • Jib (brandeggio idraulico)



60,7 – 72,0 m



30/38 m



8,5 m



360°



70 t



DIN/ISO

25

m		60,7					72,0				
m		30					30				
		5°	20°	40°	* 5° - 20°	* 20° - 40°	5°	20°	40°	* 5° - 20°	* 20° - 40°
18,0	4,6										
20,0	4,6						3,0				
22,0	4,6	4,4			4,4		3,0				
24,0	4,6	4,3			4,3		3,0				
26,0	4,6	4,3			4,3		3,0	3,0		3,0	
28,0	4,5	4,2	3,9		4,2	3,9	3,0	3,0		3,0	
30,0	4,4	4,1	3,8		4,1	3,8	3,0	3,0		3,0	
32,0	4,3	4,0	3,7		4,0	3,7	3,0	3,0		3,0	
34,0	4,2	3,9	3,6		3,9	3,6	3,0	3,0	3,0	3,0	3,0
36,0	4,1	3,8	3,5		3,8	3,5	3,0	3,0	3,0	3,0	3,0
38,0	4,0	3,7	3,4		3,7	3,4	3,0	3,0	3,0	3,0	3,0
40,0	3,9	3,6	3,4		3,6	3,4	3,0	3,0	3,0	3,0	3,0
42,0	3,8	3,5	3,3		3,5	3,3	3,0	3,0	3,0	3,0	3,0
44,0	3,7	3,4	3,2		3,4	3,2	3,0	3,0	3,0	3,0	3,0
46,0	3,6	3,3	3,2		3,3	3,2	3,0	3,0	3,0	3,0	3,0
48,0	3,5	3,3	3,1		3,3	3,1	3,0	3,0	3,0	3,0	3,0
50,0	3,4	3,2	3,0		3,2	3,0	3,0	3,0	2,9	3,0	2,9
52,0	3,3	3,1	3,0		3,1	3,0	3,0	2,9	2,9	2,9	2,9
54,0	3,2	3,0	2,9		3,0	2,9	2,9	2,9	2,8	2,9	2,8
56,0	3,1	3,0	2,9		3,0	2,9	2,8	2,8	2,8	2,8	2,8
58,0	3,0	2,9	2,8		2,9	2,8	2,7	2,7	2,7	2,7	2,7
60,0	2,9	2,8	2,8		2,8	2,8	2,6	2,6	2,6	2,6	2,6
62,0	2,8	2,8	2,7		2,8	2,7	2,4	2,5	2,6	2,5	2,6
64,0	2,6	2,7	2,6		2,7	2,6	2,3	2,4	2,5	2,4	2,5
66,0	2,4	2,5	2,5		2,5	2,5	2,1	2,3	2,4	2,3	2,4
68,0	2,2	2,3	2,3		2,3	2,3	2,0	2,2	2,3	2,2	2,3
70,0	2,0	2,1			2,0		1,9	2,0	2,2	2,0	2,2
72,0	1,7	1,9			1,7		1,7	1,9	2,1	1,9	2,1
74,0	1,4	1,5			1,5		1,5	1,7	1,9	1,6	1,9
76,0	1,3	1,3			1,3		1,4	1,5	1,7	1,4	1,6
78,0	1,2	1,2			1,2		1,1	1,3		1,1	
80,0	1,1	1,1			1,1			1,1			
82,0	1,0	1,0			1,0						

m		60,7					72,0				
m		38					38				
		5°	20°	40°	* 5° - 20°	* 20° - 40°	5°	20°	40°	* 5° - 20°	* 20° - 40°
20,0	3,1										
22,0	3,1						2,0				
24,0	3,1						2,0				
26,0	3,1	3,1			3,1		2,0				
28,0	3,1	3,0			3,0		2,0	2,0		2,0	
30,0	3,1	3,0			3,0		2,0	2,0		2,0	
32,0	3,0	2,9	2,8		2,9	2,8	2,0	2,0		2,0	
34,0	3,0	2,8	2,7		2,8	2,7	2,0	2,0		2,0	
36,0	2,9	2,7	2,7		2,7	2,7	2,0	2,0	1,9	2,0	1,9
38,0	2,8	2,7	2,6		2,7	2,6	2,0	2,0	1,9	2,0	1,9
40,0	2,7	2,6	2,5		2,6	2,5	2,0	2,0	1,9	2,0	1,9
42,0	2,7	2,5	2,5		2,5	2,5	2,0	2,0	1,9	2,0	1,9
44,0	2,6	2,5	2,4		2,5	2,4	2,0	2,0	1,9	2,0	1,9
46,0	2,5	2,4	2,4		2,4	2,4	2,0	2,0	1,9	2,0	1,9
48,0	2,5	2,4	2,3		2,4	2,3	2,0	2,0	1,9	2,0	1,9
50,0	2,4	2,3	2,3		2,3	2,3	2,0	2,0	1,9	2,0	1,9
52,0	2,3	2,2	2,2		2,2	2,2	2,0	1,9	1,9	1,9	1,9
54,0	2,3	2,2	2,1		2,2	2,1	2,0	1,9	1,9	1,9	1,9
56,0	2,2	2,1	2,1		2,1	2,1	1,9	1,9	1,9	1,9	1,9
58,0	2,1	2,0	2,0		2,0	2,0	1,9	1,8	1,9	1,8	1,9
60,0	2,1	2,0	2,0		2,0	2,0	1,9	1,8	1,8	1,8	1,8
62,0	2,0	1,9	1,9		1,9	1,9	1,8	1,8	1,8	1,8	1,8
64,0	1,9	1,9	1,9		1,9	1,9	1,8	1,8	1,8	1,8	1,8
66,0	1,9	1,8	1,8		1,8	1,8	1,7	1,7	1,8	1,7	1,8
68,0	1,8	1,8	1,8		1,8	1,8	1,6	1,6	1,7	1,6	1,7
70,0	1,7	1,7	1,7		1,7	1,7	1,5	1,6	1,6	1,6	1,6
72,0	1,5	1,5	1,6		1,5	1,6	1,4	1,5	1,6	1,5	1,6
74,0	1,4	1,4	1,5		1,4	1,5	1,3	1,4	1,5	1,4	1,5
76,0	1,2	1,3			1,2		1,1	1,3	1,4	1,3	1,4
78,0		1,1					1,0	1,2	1,3	1,1	1,3
80,0								1,0	1,2		1,1

GMK6220-L

Swingaway (hydraulic luffing) • Klappspitze (hydraulisch wippbar) • Extension treillis (déport hydraulique)
Plumín (angulable hidráulicamente) • Falcone (brandeggio idraulico)

26



60,7 – 72,0 m



13/22 m



8,5 m



360°



44 t



DIN/ISO

m		60,7					72,0				
m		13					13				
		5°	20°	40°	* 5° - 20°	* 20° - 40°	5°	20°	40°	* 5° - 20°	* 20° - 40°
12,0	10,0										
13,0	10,0										
14,0	10,0						6,3				
15,0	10,0	8,9			8,9		6,3				
16,0	10,0	8,8			8,8		6,3				
18,0	10,0	8,8			8,8		6,3	6,2		6,0	
20,0	10,0	8,7	7,8		8,7	7,8	6,3	6,2		6,0	
22,0	9,9	8,6	7,8		8,6	7,8	6,3	6,2	6,2	6,0	6,2
24,0	9,9	8,6	7,8		8,6	7,8	6,3	6,2	6,2	6,0	6,2
26,0	9,6	8,6	7,8		8,6	7,8	6,3	6,2	6,2	6,0	6,2
28,0	9,4	8,5	7,8		8,5	7,8	6,3	6,2	6,2	6,0	6,2
30,0	9,2	8,5	7,8		8,5	7,8	6,3	6,2	6,2	6,0	6,2
32,0	8,8	8,4	7,8		8,4	7,8	6,3	6,2	6,2	6,0	6,2
34,0	8,0	8,2	7,8		8,0	7,8	6,3	6,2	6,2	6,0	6,2
36,0	7,0	7,5	7,7		7,0	7,5	6,2	6,2	6,2	6,0	6,2
38,0	6,1	6,6	7,0		6,1	6,6	6,0	6,0	6,1	6,0	6,1
40,0	5,5	5,7	6,0		5,5	5,7	5,6	5,7	5,9	5,6	5,9
42,0	5,2	5,2	5,3		5,2	5,3	4,9	5,3	5,6	4,9	5,6
44,0	4,9	4,9	5,0		4,9	5,0	4,2	4,6	5,0	4,2	4,9
46,0	4,6	4,6	4,7		4,6	4,7	3,6	4,0	4,3	3,6	4,3
48,0	4,1	4,3	4,4		4,1	4,4	3,1	3,4	3,7	3,1	3,7
50,0	3,6	3,8	4,0		3,6	3,8	2,6	2,9	3,2	2,6	3,2
52,0	3,1	3,3	3,4		3,1	3,3	2,2	2,4	2,6	2,2	2,7
54,0	2,7	2,9	3,0		2,7	2,9	1,7	2,0	2,2	1,7	2,2
56,0	2,3	2,4			2,3		1,3	1,5	1,7	1,3	1,8
58,0	1,9	2,0			1,9			1,2	1,3		1,4
60,0	1,6	1,7			1,6						1,0
62,0	1,2	1,3			1,2						
64,0		1,0									

m		60,7					72,0				
m		22					22				
		5°	20°	40°	* 5° - 20°	* 20° - 40°	5°	20°	40°	* 5° - 20°	* 20° - 40°
15,0	5,6										
16,0	5,5										
18,0	5,5						4,1				
20,0	5,4	5,0			5,0		4,1				
22,0	5,4	4,9			4,9		4,1				
24,0	5,3	4,9			4,9		4,1	3,9		3,9	
26,0	5,2	4,8	4,4		4,8	4,4	4,1	3,9		3,9	
28,0	5,2	4,8	4,3		4,8	4,3	4,1	3,9		3,9	
30,0	5,1	4,7	4,3		4,7	4,3	4,1	3,9	3,7	3,9	3,7
32,0	5,1	4,7	4,2		4,7	4,2	4,1	3,9	3,7	3,9	3,7
34,0	5,0	4,7	4,1		4,7	4,1	4,1	3,9	3,7	3,9	3,7
36,0	5,0	4,6	4,1		4,6	4,1	4,1	3,9	3,7	3,9	3,7
38,0	4,9	4,6	4,0		4,6	4,0	4,1	3,9	3,7	3,9	3,7
40,0	4,9	4,5	4,0		4,5	4,0	4,0	3,9	3,7	3,9	3,7
42,0	4,8	4,5	4,0		4,5	4,0	4,0	3,9	3,7	3,9	3,7
44,0	4,7	4,4	3,9		4,4	3,9	4,0	3,9	3,7	3,9	3,7
46,0	4,1	4,3	3,9		4,1	3,9	4,0	3,9	3,7	3,9	3,7
48,0	3,9	4,1	3,9		3,9	3,9	3,7	3,9	3,7	3,7	3,7
50,0	3,7	3,7	3,8		3,7	3,7	3,2	3,8	3,7	3,2	3,7
52,0	3,5	3,5	3,6		3,5	3,6	2,7	3,3	3,7	2,7	3,3
54,0	3,3	3,3	3,5		3,3	3,5	2,3	2,8	3,4	2,3	2,8
56,0	2,9	3,2	3,4		2,9	3,3	1,9	2,4	2,9	1,9	2,4
58,0	2,5	2,9	3,1		2,5	2,9	1,5	2,0	2,4	1,5	2,0
60,0	2,2	2,5	2,7		2,2	2,5	1,2	1,6	2,0	1,2	1,6
62,0	1,8	2,1	2,3		1,8	2,1		1,3	1,6		1,3
64,0	1,5	1,8	1,9		1,5	1,8			1,2		
66,0	1,2	1,5			1,2						
68,0		1,2									

GMK6220-L

Boom extension (hydraulic luffing) • Auslegerverlängerung (hydraulisch wippbar) • Extension treillis (déport hydraulique) • Extensión de pluma (angulable hidráulicamente) • Jib (brandeggio idraulico)



60,7 – 72,0 m



30/38 m



8,5 m



360°



44 t

27



DIN/ISO

m		60,7					72,0				
m		30					30				
		5°	20°	40°	* 5° - 20°	* 20° - 40°	5°	20°	40°	* 5° - 20°	* 20° - 40°
18,0	4,6										
20,0	4,6						3,0				
22,0	4,6	4,4			4,4		3,0				
24,0	4,6	4,3			4,3		3,0				
26,0	4,6	4,3			4,3		3,0	3,0		3,0	
28,0	4,5	4,2	3,9		4,2	3,9	3,0	3,0		3,0	
30,0	4,4	4,1	3,8		4,1	3,8	3,0	3,0		3,0	
32,0	4,3	4,0	3,7		4,0	3,7	3,0	3,0		3,0	
34,0	4,2	3,9	3,6		3,9	3,6	3,0	3,0	3,0	3,0	3,0
36,0	4,1	3,8	3,5		3,8	3,5	3,0	3,0	3,0	3,0	3,0
38,0	4,0	3,7	3,4		3,7	3,4	3,0	3,0	3,0	3,0	3,0
40,0	3,9	3,6	3,4		3,6	3,4	3,0	3,0	3,0	3,0	3,0
42,0	3,8	3,5	3,3		3,5	3,3	3,0	3,0	3,0	3,0	3,0
44,0	3,7	3,4	3,2		3,4	3,2	3,0	3,0	3,0	3,0	3,0
46,0	3,6	3,3	3,2		3,3	3,2	3,0	3,0	3,0	3,0	3,0
48,0	3,5	3,3	3,1		3,3	3,1	3,0	3,0	3,0	3,0	3,0
50,0	3,1	3,2	3,0		3,0	3,0	3,0	3,0	2,9	3,0	2,9
52,0	3,0	3,1	3,0		2,9	3,0	2,6	2,9	2,9	2,6	2,9
54,0	2,8	2,8	2,9		2,8	2,8	2,2	2,8	2,8	2,2	2,8
56,0	2,6	2,6	2,7		2,6	2,7	1,8	2,3	2,8	1,8	2,3
58,0	2,5	2,5	2,6		2,5	2,6	1,5	1,9	2,4	1,5	1,9
60,0	2,2	2,4	2,5		2,2	2,5	1,1	1,6	2,0	1,1	1,6
62,0	1,9	2,2	2,4		1,9	2,2		1,2	1,6		1,2
64,0	1,6	1,9	2,1		1,6	1,9			1,3		
66,0	1,3	1,6	1,8		1,3	1,6					
68,0	1,0	1,3	1,4		1,0	1,3					

m		60,7					72,0				
m		38					38				
		5°	20°	40°	* 5° - 20°	* 20° - 40°	5°	20°	40°	* 5° - 20°	* 20° - 40°
20,0	3,1										
22,0	3,1						2,0				
24,0	3,1						2,0				
26,0	3,1	3,1			3,1		2,0				
28,0	3,1	3,0			3,0		2,0	2,0		2,0	
30,0	3,1	3,0			3,0		2,0	2,0		2,0	
32,0	3,0	2,9	2,8		2,9	2,8	2,0	2,0		2,0	
34,0	3,0	2,8	2,7		2,8	2,7	2,0	2,0		2,0	
36,0	2,9	2,7	2,7		2,7	2,7	2,0	2,0	1,9	2,0	1,9
38,0	2,8	2,7	2,6		2,7	2,6	2,0	2,0	1,9	2,0	1,9
40,0	2,7	2,6	2,5		2,6	2,5	2,0	2,0	1,9	2,0	1,9
42,0	2,7	2,5	2,5		2,5	2,5	2,0	2,0	1,9	2,0	1,9
44,0	2,6	2,5	2,4		2,5	2,4	2,0	2,0	1,9	2,0	1,9
46,0	2,5	2,4	2,4		2,4	2,4	2,0	2,0	1,9	2,0	1,9
48,0	2,5	2,4	2,3		2,4	2,3	2,0	2,0	1,9	2,0	1,9
50,0	2,4	2,3	2,3		2,3	2,3	2,0	2,0	1,9	2,0	1,9
52,0	2,3	2,2	2,2		2,2	2,2	2,0	1,9	1,9	1,9	1,9
54,0	2,1	2,2	2,1		2,1	2,1	2,0	1,9	1,9	1,9	1,9
56,0	2,0	2,1	2,1		2,0	2,1	1,7	1,9	1,9	1,7	1,9
58,0	1,9	1,9	2,0		1,9	1,9	1,3	1,8	1,9	1,3	1,8
60,0	1,8	1,8	1,9		1,8	1,9		1,5	1,8		1,5
62,0	1,7	1,7	1,8		1,7	1,8		1,1	1,6		1,1
64,0	1,6	1,7	1,7		1,6	1,7			1,2		
66,0	1,3	1,6	1,7		1,3	1,6					
68,0	1,0	1,3	1,5		1,0	1,3					
70,0		1,0	1,2			1,0					

GMK6220-L

Swingaway (hydraulic luffing) • Klappspitze (hydraulisch wippbar) • Extension treillis (déport hydraulique)
 Plumín (angulable hidráulicamente) • Falcone (brandeggio idraulico)

28



60,7 – 72,0 m



13/22 m



8,5 m



360°



22,5 t



DIN/ISO

m		60,7					72,0				
m		13					13				
		5°	20°	40°	* 5° - 20°	* 20° - 40°	5°	20°	40°	* 5° - 20°	* 20° - 40°
12,0	10,0										
13,0	10,0										
14,0	10,0						6,3				
15,0	10,0	8,9			8,9		6,3				
16,0	10,0	8,8			8,8		6,3				
18,0	10,0	8,8			8,8		6,3	6,2		6,0	
20,0	10,0	8,7	7,8		8,7	7,8	6,3	6,2		6,0	
22,0	9,9	8,6	7,8		8,6	7,8	6,3	6,2	6,2	6,0	6,2
24,0	8,4	8,6	7,8		8,4	7,8	6,3	6,2	6,2	6,0	6,2
26,0	8,1	8,0	7,8		8,0	7,8	6,3	6,2	6,2	6,0	6,2
28,0	7,6	7,6	7,3		7,6	7,3	5,9	6,2	6,2	5,9	6,2
30,0	6,5	7,1	7,1		6,5	7,1	4,9	5,6	6,2	4,9	5,9
32,0	5,6	6,1	6,7		5,6	6,1	4,0	4,6	5,2	4,0	5,0
34,0	4,7	5,2	5,7		4,7	5,2	3,2	3,7	4,3	3,2	4,1
36,0	4,0	4,4	4,9		4,0	4,4	2,5	3,0	3,5	2,5	3,4
38,0	3,3	3,7	4,1		3,3	3,7	1,8	2,3	2,8	1,8	2,7
40,0	2,7	3,1	3,4		2,7	3,1	1,3	1,7	2,1	1,3	2,0
42,0	2,1	2,5	2,8		2,1	2,5		1,1	1,5		1,5
44,0	1,7	2,0	2,2		1,7	2,0			1,0		
46,0	1,2	1,5	1,7		1,2	1,5					
48,0		1,0	1,2			1,0					

m		60,7					72,0				
m		22					22				
		5°	20°	40°	* 5° - 20°	* 20° - 40°	5°	20°	40°	* 5° - 20°	* 20° - 40°
15,0	5,6										
16,0	5,5										
18,0	5,5						4,1				
20,0	5,4	5,0			5,0		4,1				
22,0	5,4	4,9			4,9		4,1				
24,0	5,3	4,9			4,9		4,1	3,9		3,9	
26,0	5,2	4,8	4,4		4,8	4,4	4,1	3,9		3,9	
28,0	5,2	4,8	4,3		4,8	4,3	4,1	3,9		3,9	
30,0	5,1	4,7	4,3		4,7	4,3	4,1	3,9	3,7	3,9	3,7
32,0	4,8	4,7	4,2		4,6	4,2	4,1	3,9	3,7	3,9	3,7
34,0	4,8	4,7	4,1		4,5	4,1	3,9	3,9	3,7	3,9	3,7
36,0	4,6	4,4	4,1		4,4	4,0	3,2	3,9	3,7	3,2	3,7
38,0	4,0	4,4	4,0		4,0	4,0	2,5	3,4	3,7	2,5	3,4
40,0	3,3	4,1	3,9		3,3	3,9	1,9	2,8	3,7	1,9	2,8
42,0	2,8	3,5	3,9		2,8	3,5	1,4	2,2	3,1	1,4	2,2
44,0	2,3	2,9	3,6		2,3	2,9		1,7	2,5		1,7
46,0	1,8	2,4	3,0		1,8	2,4		1,2	1,9		1,2
48,0	1,4	2,0	2,5		1,4	2,0			1,4		
50,0	1,0	1,5	2,0		1,0	1,5					
52,0		1,1	1,6			1,1					
54,0			1,2								

GMK6220-L

